



CEMBRE

PNEUMATIC BENCH PRESS
PRESSE PNEUMATIQUE D'ETABLI
PNEUMATISCHE TISCHPRESSE
PRENSA NEUMÁTICA DE BANCO
PRESSA PNEUMATICA DA BANCO

PNB-4KE

CE

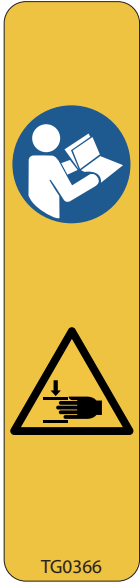
UK
CA



ENGLISH	OPERATION AND MAINTENANCE MANUAL 4 (Translation of the original instructions)
FRANÇAIS	NOTICE D'UTILISATION ET ENTRETIEN 8 (Traduction des instructions originales)
DEUTSCH	BEDIENUNGSANLEITUNG 12 (Übersetzung der Originalanleitung)
ESPAÑOL	MANUAL DE USO Y MANTENIMIENTO 16 (Traducción de las instrucciones originales)
ITALIANO	MANUALE D'USO E MANUTENZIONE..... 20 (Istruzioni originali)

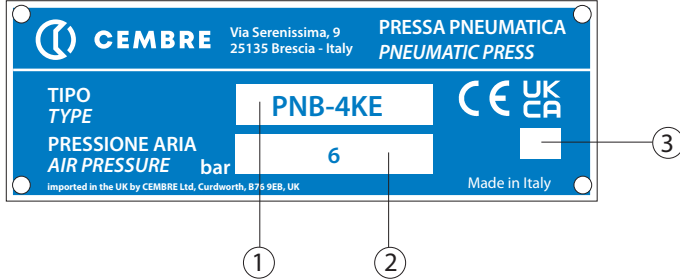


**WARNING LABELS - ETIQUETTES SIGNALÉTIQUES - WARNSCHILDER -
ETIQUETAS DE ATENCION - ETICHETTE D'AVVERTENZA**



- Before using the press, carefully read the instructions in this manual.
- Avant d'utiliser la presse, lire attentivement les instructions de cette notice.
- Vor dem Bedienen der Presse lesen Sie bitte aufmerksam die Anweisungen in diesem Handbuch durch.
- Antes de utilizar la prensa, leer atentamente las instrucciones contenidas en este manual.
- Prima di utilizzare la pressa, leggere attentamente le istruzioni contenute in questo manuale.

- When operating, keep hands away from the danger zone.
- Au cours d'utilisation, tenir les mains éloignées de la zone de danger.
- Während des benützen nicht mit den Händen in Gefahrenbereich langen.
- Durante su utilización, mantenga las manos fuera de la zona de peligro.
- Durante l'utilizzo, mantenere le mani fuori dalla zona di pericolo.



①	②	③
<ul style="list-style-type: none"> - Press type - Presse type - Presse Typ - Prensa tipo - Tipo di pressa 	<ul style="list-style-type: none"> - Air pressure - Pression air - Luftdruck - Presión aire - Pressione aria 	<ul style="list-style-type: none"> - Year - Année - Jahr - Año - Anno

DISCLAIMER: PRODUCTS INTENDED FOR PROFESSIONAL USE

Cembre products are intended for professional users (B2B): the applicability of consumer protection regulations, including those related to warranty, is expressly excluded. Please refer to the manufacturer's website www.cembre.com for any information regarding product terms and conditions of sales and warranty.

The sale of Cembre products through channels accessible to consumers is expressly prohibited, and vendors who contravene this prohibition will assume all civil and criminal liability towards third parties and the competent authorities.

PNEUMATIC BENCH PRESS TYPE PNB-4KE

Pneumatic bench press suitable for installing uninsulated and insulated end sleeves for flexible cables from 0.3 to 10 mm² (22-7 AWG).

1. GENERAL CHARACTERISTICS

- **Air pressure:**..... 6 bar (87 psi)
- **Compression force:**..... 550 daN (0.6 sh ton)
- **Die stroke:**..... 4,5 mm (0.18 in.)
- **Dimensions:** length..... 160 mm (6.3 in.)
width 120 mm (4.7 in.)
height..... 294 mm (11.8 in.)
- **Weight:**..... 6 kg (13.2 lbs)
- **Air connection:**..... 1/4" Female
- Safety guards restrict access to the crimping dies and moving parts of the press.
The front guard has be designed with apertures to allows the insertion of the cable and the end sleeves, but restrict access to parts of the human body, in accordance with current safety regulations.
Modifications or tampering with the guards, releases the supplier from all legal responsibility.
- The press is in compliance with the Directives:
2006/42/EC; it is marked **CE**, and is supplied with an instruction and maintenance manual and a Certificate of compliance.
- The press is supplied with manual control (30) and a pneumatic coupler.

2. RETURN TO CEMBRE FOR OVERHAUL

For all maintenance or repair requests, please fill out the form available at www.cembre.com on the product page or at the following link: <https://my.cembre.com/login> (subject to prior registration). For any other needs, please contact your local distributor or Sales Engineer who will advise you and provide the necessary instructions for returning the product to our warehouse.

3. FIELD OF APPLICATION

Table 1 indicates the range of connectors suitable for compression by this press and the appropriate crimping aperture.

4. INSTRUCTION FOR USE

4.1) Setting (Ref. to Fig. 2)

The press is free standing and supplied ready to use by connecting the pneumatic coupler (25) on the manual control (30) to an air supply at 6 bar pressure.

4.2) Operation

For a complete cycle, (compression and release) briefly press the control: do not keep the control depressed otherwise the press may continue to cycle. To perform a crimping operation:

- Fit the cable into the end sleeve.
- Insert the cable and the end sleeve through the appropriate aperture in the guard until positively located on the the lower die (Ref. to Fig. 1).
- Operate the press using the control (30).
- Release the control.
- Remove the crimped joint.

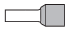
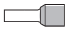
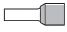
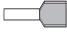
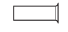
Die jaw	End sleeves types				
					
0.3		PKE308	PKC306 PKC308		
	PKD506 PKD508 PKD510	PKE508	PKC508 PKC510		KE506ST KE508ST
0.75	PKD7506 PKD7508 PKD7510 PKD7512	PKE7508	PKC7508		KE7506ST KE7508ST
	PKD106 PKD108 PKD110 PKD112	PKE108	PKC108 PKC112	PKT508 PKT510	KE106ST KE110ST
	PKD1508 PKD1510 PKD1512 PKD1518	PKE1508 PKE1510 PKE1518	PKC1508 PKC1510 PKC1518	PKT7508 PKT7510	KE1508ST KE1510ST
2.5	PKD2508	PKE2508	PKC2508	PKT108 PKT110 PKT1508	KE2508ST KE2510ST
	PKD2512 PKD2518	PKE2512 PKE2518	PKC2512 PKC2518	PKT1512	
	PKD410 PKD412 PKD418	PKE410 PKE412 PKE418	PKC410 PKC412 PKC418	PKT2510 PKT2512	KE410ST KE412ST
6	PKD612 PKD618	PKE612 PKE618	PKC612 PKC618	PKT412	KE610ST KE612ST KE616ST
	PKD1012 PKD1018	PKE1012 PKE1018	PKC1012 PKC1018	PKT614	KE1016ST

Table 1

5. MAINTENANCE (Ref. to Fig. 2)

All maintenance operations must be carried out with the press disconnected from the air supply by detaching the connection (25).

The press is robust and does not require special attention; to maintain the correct operation, proceed as follows:

5.1) Accurate cleaning

After use clean the press with a clean cloth, to remove dust and dirt particles.

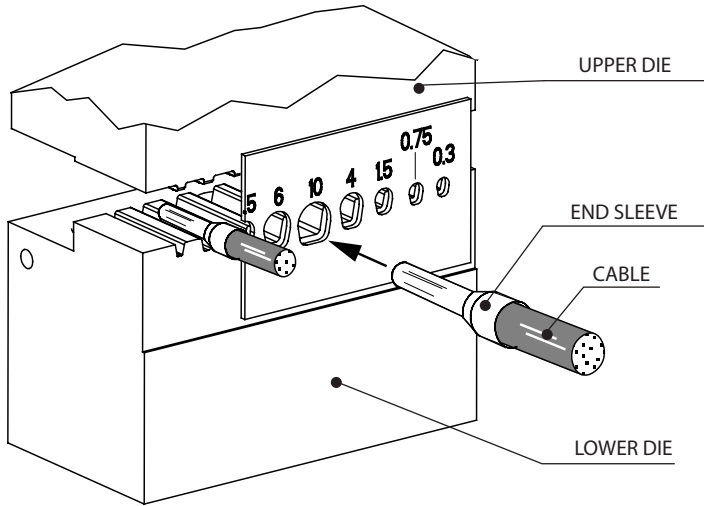
Periodically, open the rear casing (22) by removing the fixing screws (20 and 26).

Use a pneumatic blowgun to remove residuals from the mechanism, dies and guards.

Periodically the compression area must be cleaned as follows:

- Remove the two screws (15) and remove the front protection (13).
- Remove the screw (08) which holds the die block and slide it out from the front.
- Slide out the top die making sure not to lose the spring and, using a clean cloth remove any dirt which may be present.
- Replace the spring, place the top die and the protection in their original positions and tighten the relative locking screws (08 and 15).

FIG. 1 DIES



6. PARTS LIST (Ref. to Fig. 2)

Code N°	Item	DESCRIPTION	Qty	Code N°	Item	DESCRIPTION	Qty
6250014	01	RIGHT SIDE PLATE	1	6232166	18	(TG.0366) LABEL	1
6760352	02	∅ 6x20 PIN	4	6650016	19	COUPLER	1
6780212	03	RAM SUPPORT	1	6900141	20	M 5x8 SCREW	2
6900345	04	M 8x16 SCREW	4	6640180	21	M 5 WASHER	2
6250015	05	LEFT SIDE PLATE	1	6090512	22	REAR CASING	1
6900316	06	M 6x16 SCREW	2	6890032	23	HOSE	4.5 m
6760352	07	∅ 6x20 PIN	2	6650075	24	COUPLER	1
6900346	08	M 8x20 SCREW	1	6650069	25	QUICK COUPLER 1/4 M	1
6900095	09	M 4x16 SCREW	4	6900141	26	M 5x8 SCREW	2
6580201	10	FOOT	4	6640180	27	M 5 WASHER	2
6580077	11	BASE PLATE	1	6000738	29	SHEAT	4 m
2591255	12	KE 10-4 DIES	1	6550054	30	COMPLETE CONTROL	1
6090513	13	FRONT CASING	1	6650121	31	∅ 2.5x6.5 RIVET	4
6640180	14	M 5 WASHER	2	6232175	32	(TG.0375) METAL LABEL	1
6900141	15	M 5x8 SCREW	2	6760352	33	∅ 6x20 PIN	4
6120308	16	RAM	1	6900316	34	M 6x16 SCREW	4
6650016	17	COUPLER	1				

The guarantee is void if parts used are not CEMBRE original spares.

When ordering spare parts always specify the following:

- code number of item
- name of item
- type of tool
- tool serial number

PRESSE PNEUMATIQUE D'ETABLI

TYPE PNB-4KE

Presse pneumatique d'établi conçue pour le sertissage des embouts nus et préisolés pour câble souple de 0,3 à 10 mm² (22-7 AWG).

1. CARACTERISTIQUES GENERALES

- Pression d'air:.....6 bar (87 psi)
- Force de sertissage:.....550 daN (0.6 sh ton)
- Course des matrices:.....4,5 mm (0.18 in.)
- Dimensions: longueur160 mm (6.3 in.)
 largeur.....120 mm (4.7 in.)
 hauteur.....294 mm (11.8 in.)
- Poids:6 kg (13.2 lbs)
- Raccord pneumatique:.....1/4" Fem.

- Pour des raisons de sécurité, la zone de travail et toutes les parties mobiles de la presse sont enfermées par deux carters métalliques. Une plaque également métallique percée de façon à ne laisser passer que le câble et son embout à sertir protège les matrices.
 La modification ou altération des dispositifs de protection dégage le fournisseur de toute responsabilité civile ou pénale.

- La presse est conforme aux directives:
2006/42/CE; porte le marquage **CE**, et est fournie avec une notice d'utilisation et entretien et avec un certificat de conformité.

- La presse est livrée avec une commande manuel (30) et le raccords pneumatique.

2. ENVOI EN REVISION A CEMBRE

Pour toute demande d'entretien ou de réparation, veuillez remplir le formulaire disponible à l'adresse www.cembre.com sur la page dédiée au produit ou, après inscription, sur le lien suivant: <https://my.cembre.com/login>. Pour tout autre besoin, n'hésitez pas à contacter votre représentant ou votre agent local qui vous conseillera et vous fournira les instructions nécessaires pour envoyer le produit à notre centre de retour.

3. DOMAINE D'APPLICATION

Le domaine d'application de la presse est décrit par la **Tableau 1** dans lequel on trouvera les indications de l'empreinte de la matrice à utiliser en fonction de l'embout à sertir.

4. INSTRUCTIONS D'UTILISATION

4.1 Préparation (Voir Fig. 2)

La presse est livrée prête à fonctionner; après l'avoir mise en place sur un établi, il suffira de la brancher à un circuit d'air comprimé par l'intermédiaire du raccord pneumatique (25) de la commande manuelle (30).

4.2 Fonctionnement

Une brève impulsion sur la commande lance le cycle complet de la presse comprenant une étape de sertissage et une de libération. La commande doit être relâchée dès l'impulsion pour permettre la réouverture des matrices et l'exécution d'un nouveau cycle.

Pour effectuer un sertissage, procéder de la façon suivante:

- Introduire le conducteur dans l'embout.
- Insérer l'ensemble embout + conducteur à travers l'ouverture correspondante de la protection des matrices jusqu'à ce que l'embout arrive en butée contre l'empreinte inférieure de la matrice (Voir Fig. 1).
- Appuyer sur la commande (30).
- Relâcher le commande.
- Retirer le conducteur avec l'embout serti.

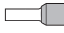
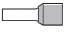
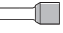


Empreinte matrice	Types des embouts				
					
0.3		PKE308	PKC306 PKC308		
	PKD506 PKD508 PKD510	PKE508	PKC508 PKC510		KE506ST KE508ST
0.75	PKD7506 PKD7508 PKD7510	PKE7508	PKC7508		KE7506ST KE7508ST
	PKD7512		PKC7512		
	PKD106 PKD108 PKD110 PKD112	PKE108	PKC108 PKC112	PKT508 PKT510	KE106ST KE110ST
1.5	PKD1508 PKD1510 PKD1512 PKD1518	PKE1508 PKE1510 PKE1518	PKC1508 PKC1510 PKC1518	PKT7508 PKT7510	KE1508ST KE1510ST
	PKD2508 PKD2512 PKD2518	PKE2508 PKE2512 PKE2518	PKC2508 PKC2512 PKC2518	PKT108 PKT110 PKT1508 PKT1512	KE2508ST KE2510ST
	PKD410 PKD412 PKD418	PKE410 PKE412 PKE418	PKC410 PKC412 PKC418	PKT2510 PKT2512	KE410ST KE412ST
6	PKD612 PKD618	PKE612 PKE618	PKC612 PKC618	PKT412	KE610ST KE612ST KE616ST
	PKD1012 PKD1018	PKE1012 PKE1018	PKC1012 PKC1018	PKT614	KE1016ST

Tableau 1

5. ENTRETIEN (Voir Fig. 2)

Toutes les opérations d'entretien doivent être réalisées avec la prise déconnectée de l'alimentation pneumatique en déconnectant la prise (25).

La presse est robuste et ne demande pas d'attentions particulières; pour obtenir un fonctionnement correct, il suffit d'observer un certain nombre de précautions élémentaires:

5.1 Nettoyage élémentaire

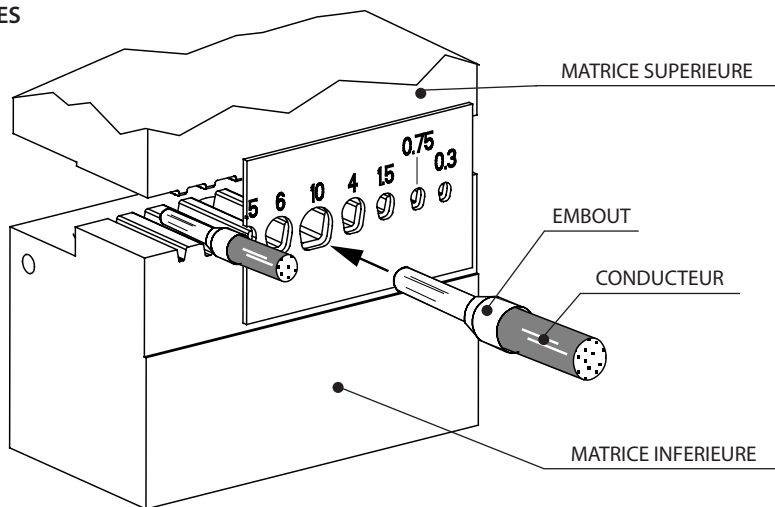
Après chaque journée d'utilisation, débrancher l'alimentation d'air et nettoyer la presse à l'aide d'un chiffon propre de façon à retirer les saletés.

Ouvrir régulièrement le carter arrière (22) en enlevant les vis (20 - 26) et passer un coup de soufflette à travers toutes les ouvertures de la protection métallique des matrices pour éliminer les impuretés de la presse.

Périodiquement, on devra procéder au nettoyage de la zone de compression en procédant de la façon suivante:

- Enlever les deux vis (15) et enlever aussi le carter antérieur (13).
- Enlever la vis (08) qui fixe le bloc matrice et l'enlever en le retirant par le devant.
- Enlever la matrice supérieure en récupérant le ressort correspondant et retirer les résidus de compression éventuellement présents avec un chiffon propre.
- Remettre en place le ressort, remettre la matrice supérieure et le carter dans leurs positions originales en serrant à fond les vis de blocage respectives (08 et 15).

FIG. 1 MATRICES



6. PIÈCES DÉTACHÉES (Voir Fig. 2)

N° Code	Pièce	DENOMINATION	Q.té	N° Code	Pièce	DENOMINATION	Q.té
6250014	01	COTE DROIT	1	6232166	18	ETIQUETTE (TG.0366)	1
6760352	02	FICHE \varnothing 6x20	4	6650016	19	RACCORD	1
6780212	03	SUPPORT PISTON	1	6900141	20	VIS M 5x8	2
6900345	04	VIS M 8x16	4	6640180	21	RONDELLE M 5	2
6250015	05	COTE GAUCH	1	6090512	22	PROTECTEUR ARRIERE	1
6900316	06	VIS M 6x16	2	6890032	23	FLEXIBLE	4.5 m
6760352	07	FICHE \varnothing 6x20	2	6650075	24	RACCORD	1
6900346	08	VIS M 8x20	1	6650069	25	RACCORD RAPIDE 1/4 M	1
6900095	09	VIS M 4x16	4	6900141	26	VIS M 5x8	2
6580201	10	PIED	4	6640180	27	RONDELLE M 5	2
6580077	11	PLAQUE DE BASE	1	6000738	29	GAINE	4 m
2591255	12	MATRICES KE 10-4	1	6550054	30	COMMANDE COMPLETE	1
6090513	13	PROTECTEUR AVANT	1	6650121	31	RIVET \varnothing 2.5x6.5	4
6640180	14	RONDELLE M 5	2	6232175	32	PLAQUETTE (TG.0375)	1
6900141	15	VIS M 5x8	2	6760352	33	FICHE \varnothing 6x20	4
6120308	16	PISTON	1	6900316	34	VIS M 6x16	4
6650016	17	RACCORD	1				

La garantie perd tout effet en cas d'emploi de pièces détachées différentes des pièces d'origine CEMBRE.

Lors de la commande de pièces détachées, veuillez indiquer toujours les éléments suivants:

- numéro de code article de la pièce
- désignation de la pièce
- type presse
- numéro de série de la presse

PNEUMATISCHE TISCHPRESSE

TYP PNB-4-KE

Pneumatische Tischpresse geeignet für das Verpressen von nicht isolierten sowie isolierten Aderendhülsen mit einem Querschnitt von 0,3 bis 10 mm² (22-7 AWG) geeignet.


1. ALLGEMEINE EIGENSCHAFTEN

- **Luftdruck:**6 bar (87 psi)
- **Presskraft:**550 daN (0.6 sh ton)
- **Matrizenhub:**4,5 mm (0.18 in.)
- **Abmessungen:** Länge160 mm (6.3 in.)
Breite120 mm (4.7 in.)
Höhe294 mm (11.8 in.)
- **Gewicht:**6 kg (13.2 lbs)
- **Luftzufuhr:**1/4"

- Der Arbeitsbereich und die beweglichen Teile der Presse sind geschützt und durch zwei Gehäuse unzugänglich gemacht. Die Matrize ist mit einem Metallschutz zur Unfallverhütung versehen, welcher mit Öffnungen ausgestattet ist, die das Einführen der zu verpressenden Aderendhülse mit Leiter ermöglicht.

Die Abmessungen der Öffnungen entsprechen den Sicherheitsvorschriften.

Das Manipulieren oder das Verändern von den o.g. Schutzvorrichtungen befreit den Hersteller von jeder Zivil- und/oder Strafrechtlicher Haftung für das Produkt.

- Das Gerät entspricht den Richtlinien: **2006/42/EG**; außerdem weist es das  Kennzeichen auf und wird mit einer Bedienungsanleitung sowie mit einer Konformitätsbescheinigung geliefert.
- Die Presse ist komplett mit manuelle Steuerung (30) und Druckluftanschluss versehen.

2. EINSENDUNG AN CEMBRE ZUR ÜBERPRÜFUNG

Für Wartungs- oder Reparaturanfragen füllen Sie bitte das Formular aus, das Sie unter www.cembre.com auf der Produktseite oder nach Registrierung, unter folgendem Link finden: <https://my.cembre.com/login>. Bei sonstigen Anfragen wenden Sie sich bitte an Ihren Händler oder Vertreter vor Ort, der Sie gerne beraten und Ihnen die entsprechenden Anweisungen für die Ein-sendung des Produkts geben wird.

3. ANWENDUNGSBEREICH

Der Verwendungsbereich der Presse ist in **Tabelle 1** angegeben. In der Tabelle wird auch angegeben, welcher Matrizenöffnung je nach der zu verpressenden Aderendhülse zu verwenden ist.

4. BEDIENUNGSANLEITUNG

4.1) Vorbereitung (siehe Bild 2)

Die Presse wird betriebsbereit geliefert. Nachdem sie auf dem Werk Tisch gestellt wurde, muss sie mit dem Druckluftkreislauf mittels des Schnellanschlusses (25) am Steuerung (30) verbunden werden.

4.2) Funktionsprinzip

Um einen kompletten Arbeitszyklus (Verpressung und Öffnung) durchzuführen, braucht man nur der Steuerung einen kurzen Impuls geben. Die Steuerung darf nicht dauerhaft betätigt werden, da das Werkzeug ansonsten nicht wieder öffnet. Danach kann ein neuer Arbeitszyklus durchgeführt werden. Wie folgt vorgehen, um die Verpressung durchzuführen:

- Den Leiter in die Aderendhülse legen.
- Die Aderendhülse mit Leiter durch die Öffnung des Matrzenschutzes vollständig einführen, bis die Aderendhülse an der Matrizenöffnung anliegt (siehe Bild 2).
- Die Presse durch das Steuerknopf (30) in Betrieb setzen.






Matrizen Öffnung	ADERENDHÜLSEN TYPEN				
					
0.3		PKE308	PKC306 PKC308		
	PKD506 PKD508 PKD510	PKE508	PKC508 PKC510		KE506ST KE508ST
0.75	PKD7506 PKD7508 PKD7510 PKD7512	PKE7508	PKC7508		KE7506ST KE7508ST
	PKD106 PKD108 PKD110 PKD112	PKE108	PKC108 PKC112	PKT508 PKT510	KE106ST KE110ST
	PKD1508 PKD1510 PKD1512 PKD1518	PKE1508 PKE1510	PKC1508 PKC1510	PKT7508 PKT7510	KE1508ST KE1510ST
2.5	PKD2508 PKD2512 PKD2518	PKE2508 PKE2512	PKC2508 PKC2512	PKT108 PKT110 PKT1508	KE2508ST KE2510ST
	PKD410 PKD412 PKD418	PKE410 PKE412 PKE418	PKC410 PKC412 PKC418	PKT2510 PKT2512	KE410ST KE412ST
	PKD612 PKD618	PKE612 PKE618	PKC612 PKC618	PKT412	KE610ST KE612ST KE616ST
10	PKD1012 PKD1018	PKE1012 PKE1018	PKC1012 PKC1018	PKT614	KE1016ST

Tabelle 1

5. WARTUNG (siehe Bild 2)

Bei jedem beliebigen Wartungseingriff muß die Druckluftversorgung der Presse unterbrochen sein, d.h. die Kupplung (25) muß von der Druckluftversorgung getrennt werden.

Die Presse ist sehr robust und widerstandsfähig und bedarf keiner besonderen Pflege. Um ein einwandfreies Funktionieren zu gewährleisten, genügt es folgende einfache Anweisungen zu befolgen.

5.1) Pflege

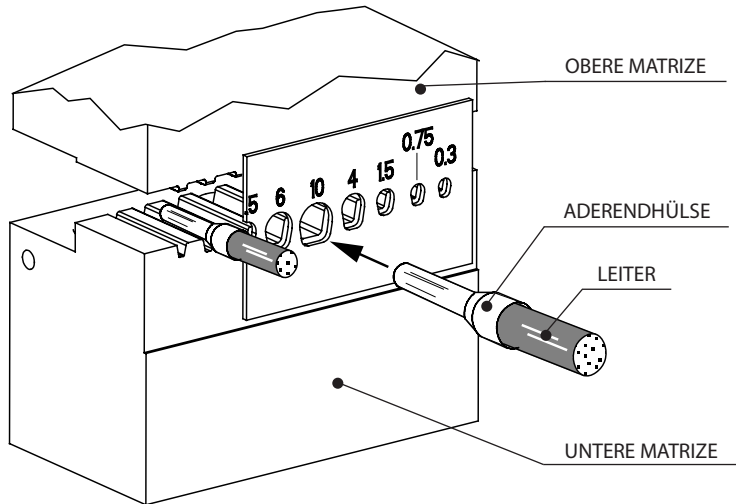
Jeden Tag nach der Arbeit sollte das Werkzeug mit einem Tuch von Schmutz und Staub gereinigt werden.

Das hintere Gehäuse (22) muß in regelmäßigen Abständen durch Entfernung der Schrauben (20-26) geöffnet werden, wobei man mit einem Luftstrahl auf die kleinen Öffnungen des Metallschutzes bläst, um eventuell vorhandene Rückstände zu entfernen, die in die Presse gelangt sind.

Der Pressbereich muß regelmäßig folgendermaßen gereinigt werden:

- Entfernen Sie die beiden Schrauben (15) und das vordere Gehäuse (13).
- Entfernen Sie die Schraube (08), die den Matrizenblock befestigt. Entfernen Sie den Matrizenblock, indem Sie ihn frontal herausziehen.
- Ziehen Sie die obere Matrize heraus, entnehmen Sie die Feder und entfernen Sie mit einem sauberen Tuch die eventuell vorhandenen Pressrückstände.
- Montieren Sie erneut die Feder und positionieren Sie die obere Matrize und das Gehäuse an ihren ursprünglichen Plätzen und schrauben Sie die entsprechenden Befestigungsschrauben (08 und 15) bis zum Anschlag fest.

BILD. 1 MATRIZEN



6. ERSATZTEILLISTE (Siehe Bild. 2)

Artikelnr.	Teil	BESCHREIBUNG	Menge	Artikelnr.	Teil	BESCHREIBUNG	Menge
6250014	01	RECHTE SEITENWAND	1	6232166	18	AUFKLEBER (TG.0366)	1
6760352	02	STIFT \varnothing 6x20	4	6650016	19	ANSCHLUSS	1
6780212	03	KOLBENHALTERUNG	1	6900141	20	SCHRAUBE M 5x8	2
6900345	04	SCHRAUBE M 8x16	4	6640180	21	SCHEIBE M 5	2
6250015	05	LINKE SEITENWAND	1	6090512	22	HINTERES GEHÄUSE	1
6900316	06	SCHRAUBE M 6x16	2	6890032	23	SCHLAUCH	4.5 m
6760352	07	STIFT \varnothing 6x20	2	6650075	24	ANSCHLUSS	1
6900346	08	SCHRAUBE M 8x20	1	6650069	25	SCHNELLANSCHLUSS 1/4 M	1
6900095	09	SCHRAUBE M 4x16	4	6900141	26	SCHRAUBE M 5x8	2
6580201	10	ANSCHLAGSOCKELE	4	6640180	27	SCHEIBE M5	2
6580077	11	SOCKELPLATTE	1	6000738	29	SHUTZHÜLLE	4 m
2591255	12	MATRIZEN KE 10-4	1	6550054	30	STEUERUNG KOMPLETT	1
6090513	13	VORDERES GEHÄUSE	1	6650121	31	NIET \varnothing 2.5x6.5	4
6640180	14	SCHEIBE M5	2	6232175	32	TYPENSCHILD (TG.0375)	1
6900141	15	SCHRAUBE M 5x8	2	6760352	33	STIFT \varnothing 6x20	4
6120308	16	KOLBEN	1	6900316	34	SCHRAUBE M 6x16	4
6650016	17	ANSCHLUSS	1				

Die Garantie verfällt, wenn nicht Originalteile aus dem Hause CEMBRE in das Gerät eingebaut werden.

Geben Sie bei der Bestellung aller Ersatzteile folgende Informationen an:

- Codenummer des Ersatzteils
- Beschreibung des Ersatzteils
- Werkzeug Typ
- Seriennr. des Werkzeugs

PRENSA NEUMÁTICA DE BANCO TIPO PNB-4-KE

Prensa neumática de banco apta para instalar punteras huecas desnudas y preaisladas para cable flexible con sección de 0,3 a 10 mm² (22-7 AWG).

1. CARACTERÍSTICAS GENERALES

- **Presión aire:**6 bar (87 psi)
- **Fuerza de compresión:**550 daN (0.6 sh ton)
- **Carrera de las matrices:**4,5 mm (0.18 in.)
- **Dimensiones:** longitud160 mm (6.3 in.)
 ancho120 mm (4.7 in.)
 altura294 mm (11.8 in.)
- **Peso:**6 kg (13.2 lbs)
- **Conexión aire:**1/4" Hemb.

- La zona de trabajo y todas las partes en movimiento de la prensa están blindadas y son inaccesibles gracias a dos cárteres metálicos. La matriz está provista de una protección metálica contra accidentes en donde se han realizado aberturas que permiten el paso de los conductores con la puntera hueca a comprimir y con dimensiones que cumplen con cuanto previsto por las normativas sobre seguridad.

La modificación o manipulación de las susodichas protecciones exime al proveedor de toda responsabilidad civil o penal.

- La prensa es conforme a las directivas: **2006/42/CE**; está marcada **CE**, y acompañada de un manual para el uso y el mantenimiento y del Certificado de Conformidad.
- La prensa se suministra provista con mando manual (30) y relativas conexiones neumáticas.

2. DEVOLUCION A CEMBRE PARA REVISIONES

Para cualquier solicitud de mantenimiento o reparación, rellenar el formulario disponible en www.cembre.com en la página referente al producto o, con registro previo, en el siguiente enlace: <https://my.cembre.com/login>. Para cualquier consulta, contactar con el departamento comercial o con el agente de la zona, que le facilitará las instrucciones necesarias para el envío del producto a nuestras instalaciones.

3. CAMPO DE APLICACIÓN

El campo de aplicación de la prensa es el previsto en la **Tabla 1**, en donde, en función de la puntera hueca a comprimir, se indica la impronta de la matriz que se debe utilizar.

4. INSTRUCCIONES DE USO

4.1 Preparación (Ref. a Fig. 2)

La prensa se suministra lista para funcionar: después de colocarla en la mesa de trabajo, sencillamente se deberá conectar con el circuito de aire comprimido por medio del acoplamiento rápido (25) del mando manual (30).

4.2 Funcionamiento

Para efectuar un ciclo de trabajo completo, esto es, compresión y descompresión, es suficiente dar un breve impulso con el mando; no se debe mantener pisado el mando, puesto que sólo soltándolo se obtiene la reapertura de la matriz y, por consiguiente, la posibilidad de realizar un nuevo ciclo de trabajo.

Para efectuar una compresión, seguir las siguientes instrucciones:

- Insertar el conductor en la puntera hueca.
- Insertar el grupo puntera hueca /conductor a través de la correspondiente abertura situada en la parte frontal de la protección contra accidentes de la matriz, hasta que la puntera hueca toque la impronta inferior de la matriz (Ref. a Fig. 1).
- Accionar la prensa con el mando (30).
- Soltar el mando.
- Sacar el conductor con la puntera hueca comprimida.

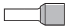

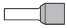

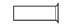
Impronta matriz	TIPOS DE PUNTERAS HUECAS				
					
0.3			PKC306		
		PKE308	PKC308		
0.5	PKD506				KE506ST
	PKD508	PKE508	PKC508		KE508ST
	PKD510		PKC510		
0.75	PKD7506				KE7506ST
	PKD7508	PKE7508	PKC7508		
	PKD7510				KE7508ST
	PKD7512		PKC7512		
1.0	PKD106			PKT508	KE106ST
	PKD108	PKE108	PKC108	PKT510	
	PKD110				KE110ST
	PKD112		PKC112		
1.5	PKD1508	PKE1508	PKC1508	PKT7508	KE1508ST
	PKD1510	PKE1510	PKC1510	PKT7510	KE1510ST
	PKD1512				
	PKD1518	PKE1518	PKC1518		
2.5	PKD2508	PKE2508	PKC2508	PKT108	KE2508ST
				PKT110	KE2510ST
	PKD2512	PKE2512	PKC2512	PKT1508	
	PKD2518	PKE2518	PKC2518	PKT1512	
4	PKD410	PKE410	PKC410	PKT2510	KE410ST
	PKD412	PKE412	PKC412	PKT2512	KE412ST
	PKD418	PKE418	PKC418		
6				PKT412	KE610ST
	PKD612	PKE612	PKC612		KE612ST
	PKD618	PKE618	PKC618		KE616ST
10	PKD1012	PKE1012	PKC1012	PKT614	
	PKD1018	PKE1018	PKC1018		KE1016ST

Tabla 1

5. MANTENIMIENTO (Ref. a Fig. 2)

Cualquier operación de mantenimiento, debe realizarse con la prensa desconectada de la alimentación neumática desconectando el enchufe (25).

La prensa es robusta y no necesita atenciones especiales; para obtener un correcto funcionamiento bastará respetar algunas precauciones sencillas:

5.1 Limpieza adecuada

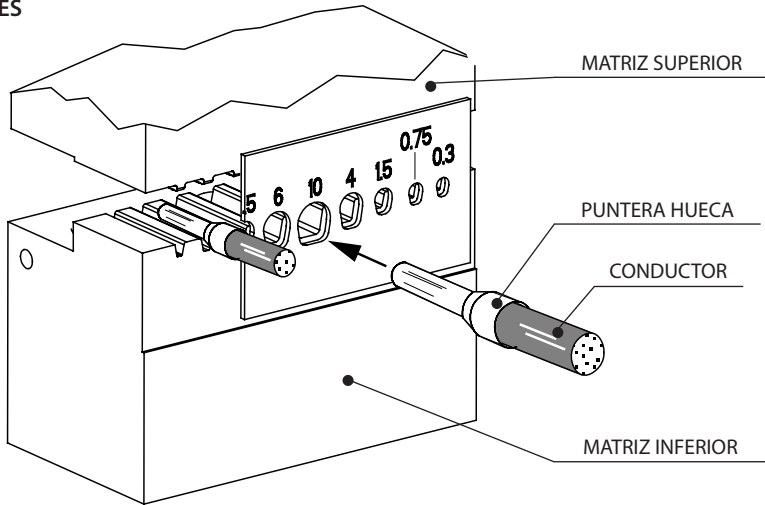
Después de cada día de utilización, con la alimentación del aire desactivada, limpiar la prensa con un trapo limpio, prestar mucha atención y eliminar la suciedad depositada.

Periódicamente abrir el cárter posterior (22), quitando los tornillos (20-26) y soplar, con chorro de aire, a través de todas las aberturas situadas en la protección metálica de la matriz para eliminar eventuales residuos que hayan penetrado en la prensa.

Periódicamente se deberá realizar la limpieza de la zona de compresión operando de la manera siguiente:

- Quitar los dos tornillos (15) y retirar la cubierta delantera (13).
- Quitar el tornillo (08) que fija el bloque matriz y retirarlo secándolo de frente.
- Sacar la matriz superior recuperando el resorte correspondiente y con un paño limpio quitar los residuos de compresión eventualmente presentes.
- Volver a colocar el resorte, volver a poner la matriz superior y la cubierta en sus posiciones originales apretando a fondo los tornillos de bloqueo respectivos (08 y 15).

FIG. 1 MATRICES



6. LISTA DE COMPONENTES (Ref. a Fig. 2)

Nº Código	Elemento	DESCRIPCION	C.dad	Nº Código	Elemento	DESCRIPCION	C.dad
6250014	01	LADO DERECHO	1	6232166	18	ETIQUETA (TG.0366)	1
6760352	02	ENCHUFE \varnothing 6x20	4	6650016	19	CLAVIJA	1
6780212	03	SOPORTE PISTON	1	6900141	20	TORNILLO M5x8	2
6900345	04	TORNILLO M 8x16	4	6640180	21	ARANDELA M 5	2
6250015	05	LADO IZQUIERDO	1	6090512	22	CARTER POSTERIOR	1
6900316	06	TORNILLO M6x16	2	6890032	23	TUBO FLEXIBLE	4.5 m
6760352	07	ENCHUFE \varnothing 6x20	2	6650075	24	ACOPLAMIENTO	1
6900346	08	TORNILLO M8x20	1	6650069	25	ACOPLAMIENTO RAPIDO	1
6900095	09	TORNILLO M4x16	4	6900141	26	TORNILLO M5x8	2
6580201	10	PIE DE APOYO	4	6640180	27	ARANDELA M 5	2
6580077	11	PLACA DE BASE	1	6000738	29	VAINA	4 m
2591255	12	MATRICES KE10-4	1	6550054	30	MANDO COMPLETO	1
6090513	13	CARTER ANTERIOR	1	6650121	31	REMACHE \varnothing 2.5x6.5	4
6640180	14	ARANDELA M5	2	6232175	32	TARJETA (TG.0375)	1
6900141	15	TORNILLO M5x8	2	6760352	33	ENCHUFE \varnothing 6x20	4
6120308	16	PISTON	1	6900316	34	TORNILLO M6x16	4
6650016	17	CLAVIJA	1				

La garantía pierde eficacia si se utilizan piezas de repuesto distintas de las originales CEMBRE.

Al pedir piezas de repuesto, indicar siempre los elementos siguientes:

- número de código del elemento
- descripción del elemento
- tipo de prensa
- número de serie de la prensa

PRESSA PNEUMATICA DA BANCO TIPO PNB-4KE

Pressa pneumatica da banco adatta alla installazione di tubetti terminali non isolati e preisolati per cavi flessibili con sezione da 0,3 a 10 mm² (22-7 AWG).

1. CARATTERISTICHE GENERALI

- Pressione aria:.....6 bar (87 psi)
- Forza di compressione:.....550 daN (0.6 sh ton)
- Corsa matrici:.....4,5 mm (0.18 in.)
- Dimensioni: lunghezza.....160 mm (6.3 in.)
larghezza.....120 mm (4.7 in.)
altezza.....294 mm (11.8 in.)
- Peso:.....6 kg (13.2 lbs)
- Attacco aria:.....1/4" Femmina

- La zona di lavoro e tutte le parti in movimento della pressa, sono schermate e rese inaccessibili per mezzo di due carter metallici. La matrice é dotata di una protezione metallica antinfortunistica sulla quale sono realizzate aperture tali da consentire il passaggio dei conduttori col tubetto terminale da comprimere e dimensionalmente rispondenti a quanto previsto dalle normative sulla sicurezza.

La modifica o la manomissione delle suddette protezioni solleva il fornitore da ogni responsabilità civile o penale.

- La pressa è conforme alla Direttiva:
2006/42/CE; è provvista della marcatura **CE**, è corredata da manuale per l'uso e la manutenzione e da Certificato di conformità.
- La pressa é fornita completa di comando manuale (30) e relativi collegamenti pneumatici.

2. RESA ALLA CEMBRE PER REVISIONE

Per qualsiasi richiesta di manutenzione o riparazione compilare il form disponibile su www.cembre.com nella pagina dedicata al prodotto oppure, previa registrazione, al seguente link: <https://my.cembre.com/login>. Per ulteriori necessità, contattare il rivenditore di fiducia o l'agente di zona che vi consiglieranno e forniranno le istruzioni necessarie per l'invio del prodotto alla nostra sede.

3. CAMPO DI APPLICAZIONE

Il campo di applicazione della pressa è quello previsto in **Tabella 1** nella quale, in funzione del tubetto terminale da comprimere, é indicata l'impronta della matrice da utilizzare.

4. ISTRUZIONI PER L'USO

4.1 Preparazione (Rif. a Fig. 2)

La pressa è fornita pronta per il funzionamento: dopo averla posizionata sul banco di lavoro dovrà semplicemente essere collegata al circuito aria compressa tramite il raccordo aria (25) del comando manuale (30).

4.2 Funzionamento

Per eseguire un ciclo di lavoro completo, cioè compressione e rilascio, è sufficiente dare un breve impulso sul comando; non si deve mantenere premuto il comando poiché solo rilasciandolo si ha la riapertura della matrice e quindi la possibilità di eseguire un nuovo ciclo di lavoro.

Per eseguire una compressione operare come segue:

- Inserire il conduttore nel tubetto terminale.
- Inserire l'insieme tubetto terminale conduttore attraverso la corrispondente apertura posta sul fronte della protezione antinfortunistica della matrice sino a portare il tubetto terminale in battuta contro l'impronta inferiore della matrice (Rif. a Fig. 1).
- Azionare la pressa agendo sul comando (30).
- Rilasciare il comando.
- Estrarre il conduttore con il tubetto terminale compresso.

5. MANUTENZIONE (Rif. a Fig. 2)

Qualsiasi operazione di manutenzione deve essere eseguita con la pressa sconnessa dall'alimentazione pneumatica scollegando l'innesto (25).

La pressa è robusta e non richiede attenzioni particolari, per ottenere un corretto funzionamento basterà osservare alcune semplici precauzioni:

5.1 Accurata pulizia

Dopo ogni giornata d'uso ripulire la pressa con uno straccio pulito avendo cura di eliminare la polvere ed eventuale sporco depositatosi su di essa.

Periodicamente aprire il carter posteriore (22), togliendo le viti (20-26) e soffiare, con getto d'aria, attraverso tutte le finestre ricavate nella protezione metallica della matrice per eliminare eventuali residui passati all'interno della pressa.

Periodicamente si dovrà procedere alla pulizia della zona di compressione operando nel modo seguente:

- Togliere le due viti (15) e rimuovere il carter anteriore (13).
- Togliere la vite (08) che fissa il blocco matrice e rimuoverlo estraendolo frontalmente.
- Sfilare la matrice superiore recuperando la relativa molla e con un panno pulito rimuovere i residui di compressione eventualmente presenti.
- Riposizionare la molla, rimettere la matrice superiore ed il carter nelle loro posizioni originali serrando a fondo le rispettive viti di bloccaggio (08 e 15).


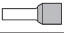
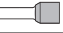


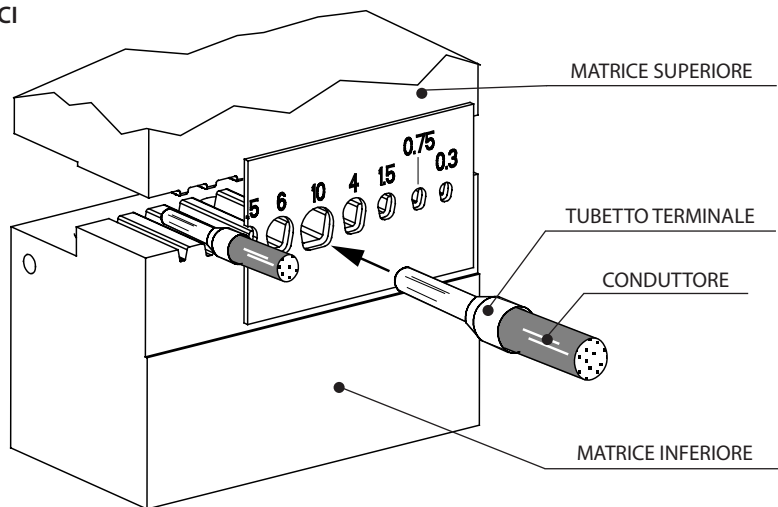
Impronta matrice	Tipi di tubetti terminali				
					
0.3		PKE308	PKC306 PKC308		
	PKD506 PKD508 PKD510	PKE508	PKC508 PKC510		KE506ST KE508ST
0.75	PKD7506 PKD7508 PKD7510 PKD7512	PKE7508	PKC7508		KE7506ST KE7508ST
	PKD106 PKD108 PKD110 PKD112	PKE108	PKC108 PKC112	PKT508 PKT510	KE106ST KE110ST
	PKD1508 PKD1510 PKD1512 PKD1518	PKE1508 PKE1510 PKE1518	PKC1508 PKC1510 PKC1518	PKT7508 PKT7510	KE1508ST KE1510ST
2.5	PKD2508 PKD2512 PKD2518	PKE2508 PKE2512 PKE2518	PKC2508 PKC2512 PKC2518	PKT108 PKT110 PKT1508 PKT1512	KE2508ST KE2510ST
	PKD410 PKD412 PKD418	PKE410 PKE412 PKE418	PKC410 PKC412 PKC418	PKT2510 PKT2512	KE410ST KE412ST
	PKD612 PKD618	PKE612 PKE618	PKC612 PKC618	PKT412	KE610ST KE612ST KE616ST
10	PKD1012 PKD1018	PKE1012 PKE1018	PKC1012 PKC1018	PKT614	KE1016ST

Tabella 1

FIG. 1 MATRICI



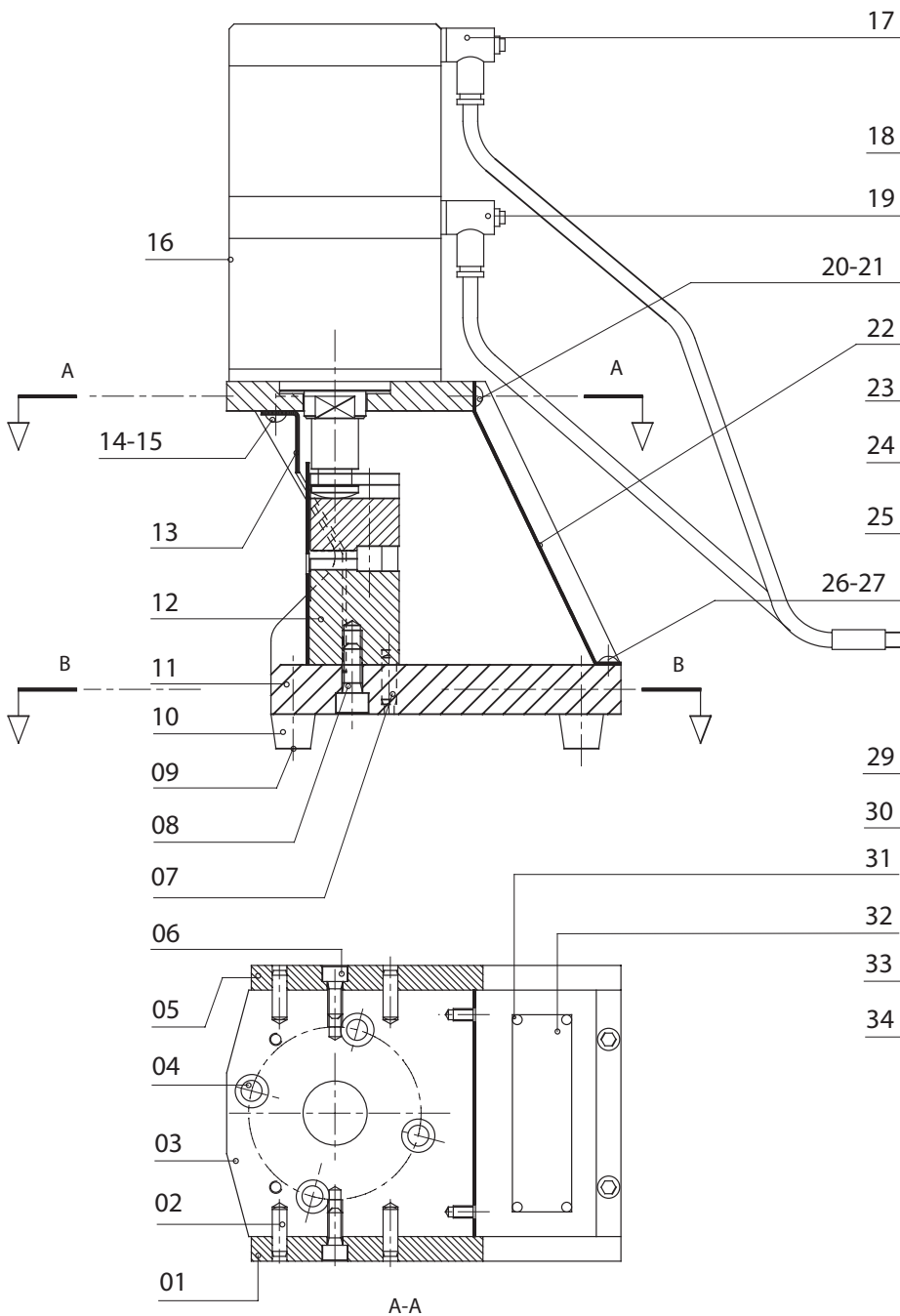
6. LISTA DEI COMPONENTI (Rif. a Fig. 2)

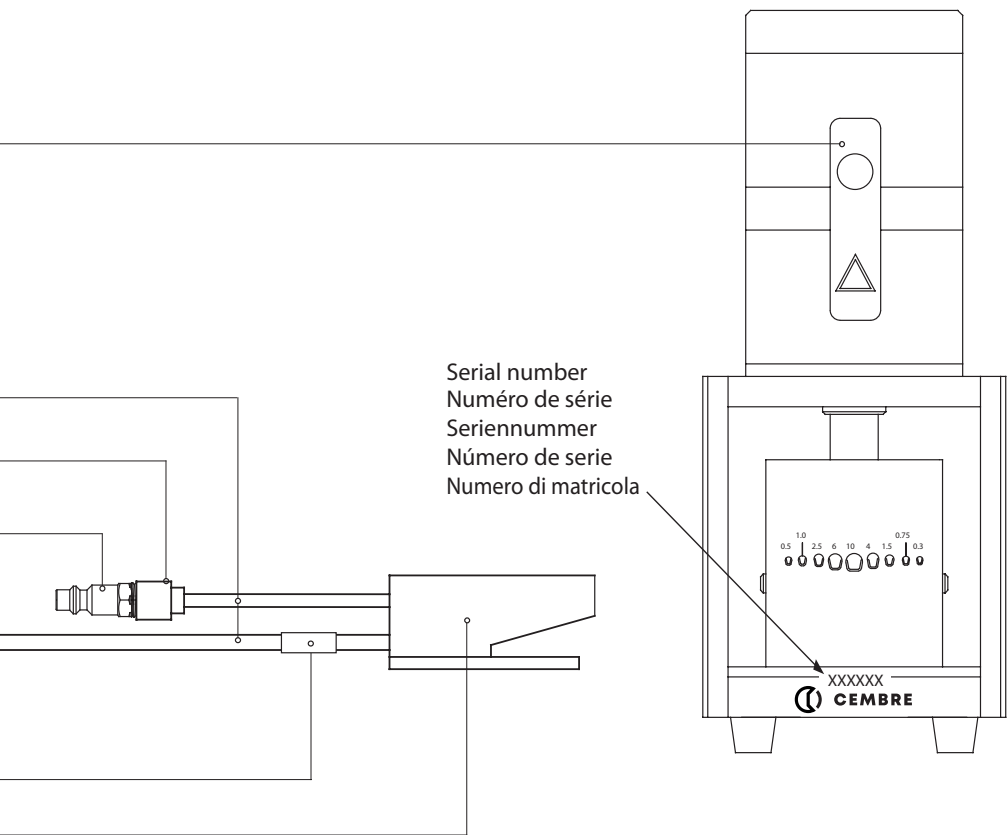
N° Codice	Part.	DESCRIZIONE	Q.tà	N° Codice	Part.	DESCRIZIONE	Q.tà
6250014	01	FIANCATA DESTRA	1	6232166	18	ETICHETTA (TG.0366)	1
6760352	02	SPINA CIL. 6x20	4	6650016	19	RACCORDO	1
6780212	03	SUPPORTO PISTONE	1	6900141	20	VITE M 5x8	2
6900345	04	VITE M 8x16	4	6640180	21	ROSETTA GROWER M 5	2
6250015	05	FIANCATA SINISTRA	1	6090512	22	CARTER POSTERIORE	1
6900316	06	VITE M 6x16	2	6890032	23	TUBO FLESSIBILE	4.5 m
6760352	07	SPINA CIL. 6x20	2	6650075	24	RACCORDO	1
6900346	08	VITE M 8x20	1	6650069	25	INNESTO 1/4" M	1
6900095	09	VITE M 4x16	4	6900141	26	VITE M 5x8	2
6580201	10	PIEDINO	4	6640180	27	ROSETTA GROWER M5	2
6580077	11	PIASTRA DI BASE	1	6000738	29	TUBETTO NEOPRENE	4 m
2591255	12	MATRICI KE 10-4	1	6550054	30	COMANDO COMPLETO	1
6090513	13	CARTER ANTERIORE	1	6650121	31	RIVETTO ø 2.5x6.5	4
6640180	14	ROSETTA GROWER M5	2	6232175	32	TARGHETTA (TG.0375)	1
6900141	15	VITE M 5x8	2	6760352	33	SPINA CIL. ø 6x20	4
6120308	16	PISTONE	1	6900316	34	VITE M 6x16	4
6650016	17	RACCORDO	1				

La garanzia decade qualora vengano utilizzate parti di ricambio non originali CEMBRE.

Per ordinare parti di ricambio, specificare sempre i seguenti punti:

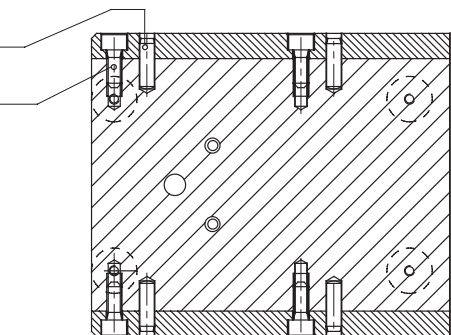
- numero di codice del componente
- denominazione del componente
- tipo della pressa
- numero di matricola della pressa





Serial number
 Numéro de série
 Seriennummer
 Número de serie
 Numero di matricola

XXXXXX
 **CEMBRE**



B-B

FIG. 2
SECTION VIEW
COUPE
SCHNITTZEICHUNG
SECCION
SEZIONE



**DECLARATION OF CONFORMITY -
DECLARATION DE CONFORMITE - KONFORMITÄTSEKTLÄRUNG -
DECLARACIÓN DE CONFORMIDAD - DICHIARAZIONE DI CONFORMITÀ**

We Nous Wir Nos Noi: **CEMBRE S.p.A. Via Serenissima, 9 – 25135 Brescia (Italy)**

Declare under our sole responsibility that the product - *Déclarons sous notre seule responsabilité que le produit*
- Erklären in alleiniger Verantwortung dass das Produkt - *Declaramos bajo nuestra responsabilidad que el producto*
- Dichiariamo sotto nostra unica responsabilità che il prodotto:

PNB-4KE

To which this declaration relates is in conformity with the following standard(s) or other normative document(s) -
Auquel cette déclaration se réfère est conforme à la (aux) norme(s) ou autre(s) document(s) normatif(s) -
Auf dass sich diese Erklärung bezieht, mit der/den folgenden Norm(en) oder dem/den normativen Dokument(en)
über einstimmt - *Al que se refiere esta declaración, cumple la(s) norma(s) u otro(s) documento(s) normativo(s)* -
Al quale si riferisce questa dichiarazione è conforme alla(e) norma(e) o altro(i) documento(i) normativo(i):

EN ISO 12100

Following the provisions of EU directive(s) - *Conformément aux dispositions de(s) directive(s) EU* -
Gemäß den Bestimmungen der EU Richtlinien - *De acuerdo con las disposiciones de la(s) directiva(s) EU*
Conformemente alle disposizioni della(e) direttiva(e) EU:

2006/42/EC

Person authorised to compile the technical file - *Personne autorisée à constituer le dossier technique* -
Person die bevollmächtigt ist, die technischen Unterlagen zusammenzustellen -
Persona facultada para elaborar el expediente técnico - Persona autorizzata a costituire il file tecnico:

Gianluca Cama via Serenissima, 9 – 25135 Brescia (Italy)

Brescia **01-09-2021**



Felice Albertazzi
CHIEF SALES & MARKETING OFFICER
Cembre S.p.A.

This manual is the property of CEMBRE: any reproduction is forbidden without written permission.
Ce manuel est la propriété de CEMBRE: toute reproduction est interdite sans autorisation écrite.
Diese Bedienungsanleitung ist Eigentum der Firma CEMBRE.
Ohne vorherige schriftliche Genehmigung darf die Bedienungsanleitung weder vollständig noch teilweise vervielfältigt werden.
Este manual es propiedad de CEMBRE. Toda reproducción está prohibida sin autorización escrita.
Questo manuale è di proprietà della CEMBRE: ogni riproduzione è vietata se non autorizzata per scritto.



DECLARATION OF CONFORMITY

We: **CEMBRE S.p.A. Via Serenissima, 9 – 25135 Brescia (Italy)**

Declare under our sole responsibility that the product:

PNB-4KE

To which this declaration relates is in conformity with the following standard(s) or other normative document(s):

EN ISO 12100

Following the provisions of the UK Legislation(s):

S.I. 2008/1597

Brescia **01-09-2021**



Felice Albertazzi
CHIEF SALES & MARKETING OFFICER
Cembre S.p.A.



www.cembre.com

CEMBRE S.p.A.
via Serenissima, 9
25135 Brescia
Italy
Ph +39 030 36921
ufficio.vendite@cembre.com
sales@cembre.com

CEMBRE Ltd.
Dunton Park, Kingsbury R.
Curdworth, Sutton Coldfield,
West Midlands, B76 9EB
United Kingdom
Ph +44 01675 470440
sales@cembre.co.uk

CEMBRE IE
Unit 9, Airport Trade Park
Santry, co. Dublin Ireland
sales@cembre.ie

CEMBRE S.A.R.L.
Tour Part-Dieu
129 rue Servient
69003 Lyon
France
Tél. +33 04 20 93 01 70
info@cembre.fr

CEMBRE, S.L.U
Calle Verano 6 y 8
Pl Las Monjas
28850 Torrejón de Ardoz
Madrid - Spain
Ph +34 91 4852580
comercial@cembre.com

CEMBRE GmbH
Geschäftsbereich Energie- und Bahntechnik
Heidemannstr. 166
80939 München - Germany
Ph + 49 89 3580676 info@cembre.de
Geschäftsbereich Industrie und Handel
Boschstraße 7
71384 Weinstadt - Germany
Ph +49 7151-20536-60 info-w@cembre.de

CEMBRE B.V.
Luchthavenweg 53
5657EA Eindhoven
The Netherlands
Ph +31 (0) 40 311 1937
info@cembre.nl

CEMBRE, INC.
Raritan Center Business Park
300 Columbus Circle-Suite F
Edison, NJ 08837 USA
Ph +1 (732) 225-7415
sales.us@cembre.com

Cembre Electrical Connections Shanghai Limited
Room 2111,
Jin Hang Mansion, NO.83
Wan Hang Du Road
Jing An District
Shanghai China
Ph +86-2160195778
info@cembre.cn
sales@cembre.cn

